



VIERKANT-ROHRKLEMMMSYSTEM FÜR ROBUSTE INDUSTRIE-ANWENDUNGEN



TETRIFORM



PRODUKTSYSTEM **TETRIFORM**

DAS BESTE JETZT AUCH IN ECKIG

TETRIFORM – DAS VIERKANT-ROHRKLEMMSYSTEM FÜR HÖCHSTE ANSPRÜCHE

Tetriform ist das erste und bislang **einzige Vierkant-Rohrklemmsystem aus Stahl am Markt.**

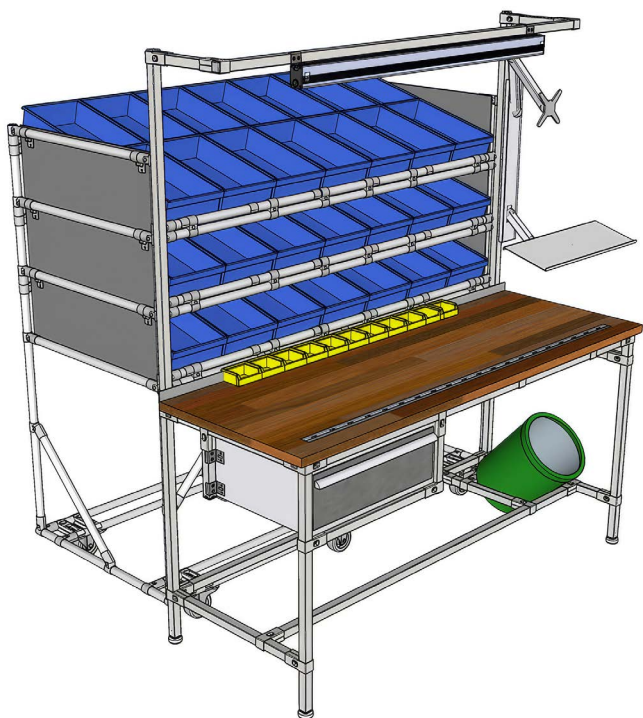
Tetriform kombiniert die montage-optimierte Bauweise von Rohrklemm-Systemen mit präzisen, hochbelastbaren Verbindungen für **industrielle Anforderungen an Arbeitsplatz- und Lagerlogistiklösungen.**

Tetriform rundet das **Rohrklemmsystem-Portfolio von NeoLog** ab.

Durch seine **Kompatibilität zum Rundrohrsystem** bilden hybride Konstruktionen **wirtschaftliche Lösungen für industrielle Anwendungen.**

KEY FEATURES VON TETRIFORM

- ⚙️ **robuste Bauweise & hohe Belastbarkeit**
Traglast bis 120 kg pro Verbinder (Standard), 300 kg pro Meter Rohr, maximal verdrehsicher
- modular & skalierbar**
konstruiert für Ausbau und Anpassung von kundenspezifischen Prozessanforderungen
- einfache & schnelle Montage**
kein Bohren oder Schweißen erforderlich durch bewährte Rohrklemm-Technik
- kompatibel & leicht zu integrieren**
kombinierbar mit Aluform, Logiform und anderen marktgängigen Systemen



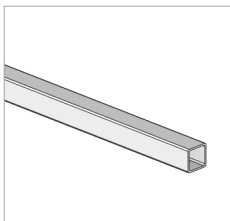
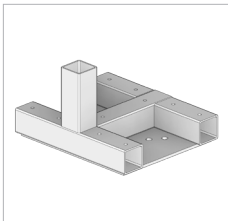
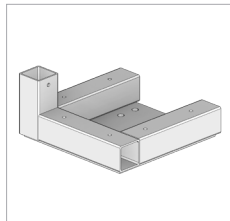
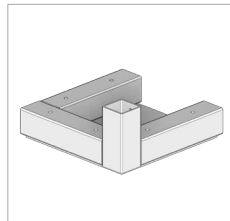
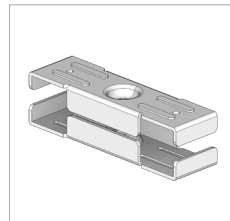
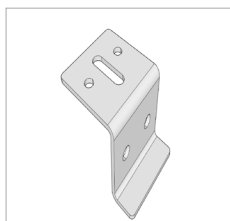
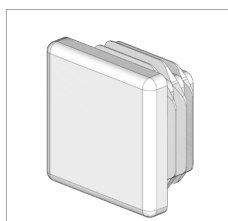
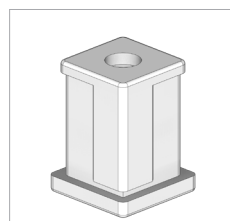


KEY ANWENDUNGEN VON TETRIFORM

- ⚙️ **industrielle Arbeitsstationen**
robuste Arbeitsplatzlösungen für industrielle Fertigungsumgebungen bei sich verändernden Prozessen
- ⚙️ **robuste Lagerlogistiklösungen**
langlebige Lagerstrukturen und Transportlösungen für hohe Traglastanforderungen für intralogistische Materialflüsse
- ⚙️ **Automatisierungs- & Robotikanwendungen**
Lösungen zum Einsatz von FTS und AMR-Systemen mit Anforderungen an höchste Präzision und Verdrehsicherheit
- ⚙️ **hybride industrielle Anwendungen**
Hybride Lösungen kombinieren robuste Grundstrukturen aus Tetriform und modulare, flexible Erweiterungen und Aufbauten mit Logiform und Aluform.

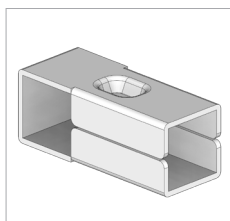
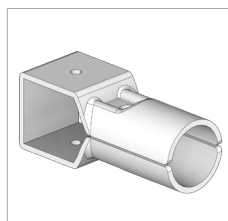
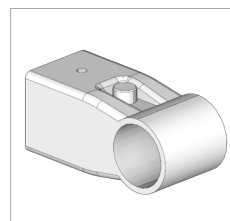
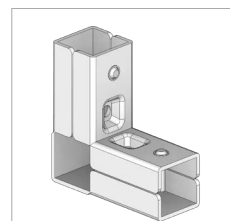
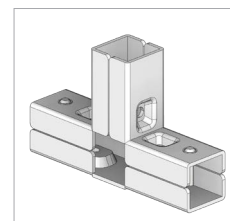
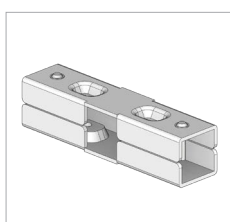
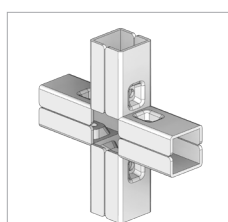
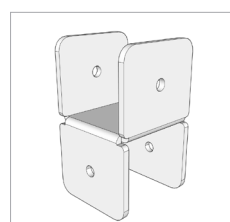

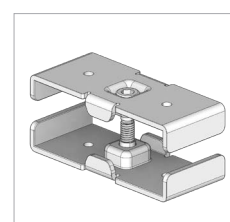
DAS BESTE JETZT AUCH IN ECKIG

KLEINER BAUKASTEN – GROSSARTIGE MÖGLICHKEITEN

ROHR & ZUBEHÖR

				
Vierkant-Rohr TP-1200SV	Rad-Platine YQ-M	Rad-Platine YQ-L	Rad-Platine YQ-R	Rad-Verbinder SCS-3090SV
				
Plattenhalter TF-SW	Rohrstopfen PJ-30GR	Fußhalter IN -3020	Schrauben BS-5525	Schrauben WB-0628SV

VERBINDER-SETS

				
Verbinder-Set SJ-1ASV	Verbinder-Set SJ-1ASV	Verbinder-Set SJ-1BSV	Verbinder-Set SJ-2SV	Verbinder-Set SJ-3SV
				
Verbinder-Set SJ-4SV	Verbinder-Set SJ-5SV	Verbinder-Set SJ-6SV	Verbinder-Set SJ-7SV	Verbinder-Set SJ-8SV

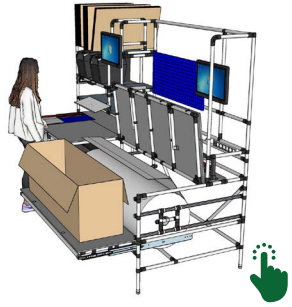
Profil (Standard)	Vierkant 30 x 30 mm	Traglast Verbinder	120 kg (bis zu max. 360 kg)
Material	Stahl	Traglast Rohr	300 kg pro Meter Rohr
Wandstärke	2 mm	Rohrlänge max.	3 m
Veredelung	galvanisch verzinkt	ESD-fähig	ja

PRODUKTLÖSUNGEN VON NEOLOG

KURZÜBERBLICK

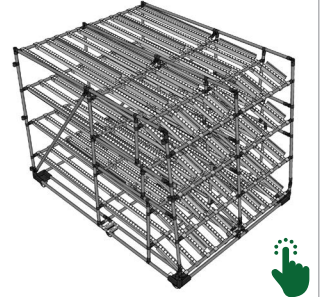
ARBEITS- / PACKPLÄTZE

NeoLog Arbeitsplatzsysteme für Fertigung, Montage und Logistik sind flexibel und individuell. Basis sind Rohrklemsysteme aus Stahl/Aluminium. Features wie Höhenverstellung setzen wir nach Wunsch und Bedarf um.



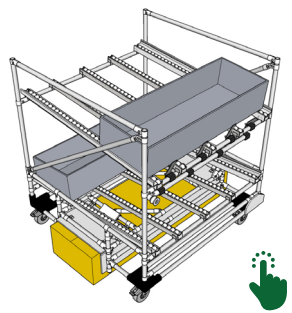
REGALSYSTEME

Unsere modularen Regalsysteme ermöglichen durch die flexible Bauweise eine schnelle Anpassung an veränderte Lagerbedingungen und Materialanforderungen, verbessern Produktivität und optimieren Arbeitsabläufe.



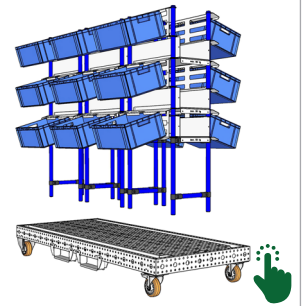
LOGISTIK-/TRANSPORTWAGEN

Unsere anpassbaren Transport- und Kommissionierwagen auf Basis von Rohrklemsystemen, optimieren effizient den Warenumsatz zwischen Lager und Montage, sorgen für eine reibungslose Materialbewegung.



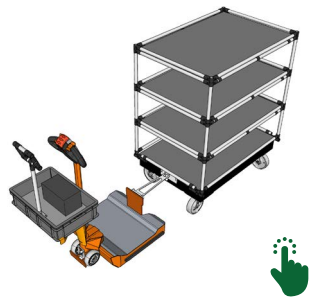
4DFLEXIPLAT

Ein echtes Multitalent. Ob als Logistikwagen, Montage- / Arbeitsplatz oder im Routenzug – dieser modulare Allrounder ist vielseitig einsetzbar. Dank Lochraster-Stecksystem ist die 4Dflexiplat werkzeuglos anpassbar.



ROUTENZUG 360MOVER

Der 360Mover optimiert die Inhouse-Logistik mit seiner kompakten und extrem wendigen Bauweise, die auch in engsten Räumen einen reibungslosen Warentransport ermöglicht. Er ist ohne Staplerschein bedienbar.



MONTAGELINIE O-ZELLE

In der O-Zelle versorgt ein zentraler Roboter kreisförmig angelegte Arbeitsstationen. Das erlaubt Werkern ihre menschlichen Stärken einzusetzen, während Robotik für Nachschub an Werkzeug und Material sorgt.

