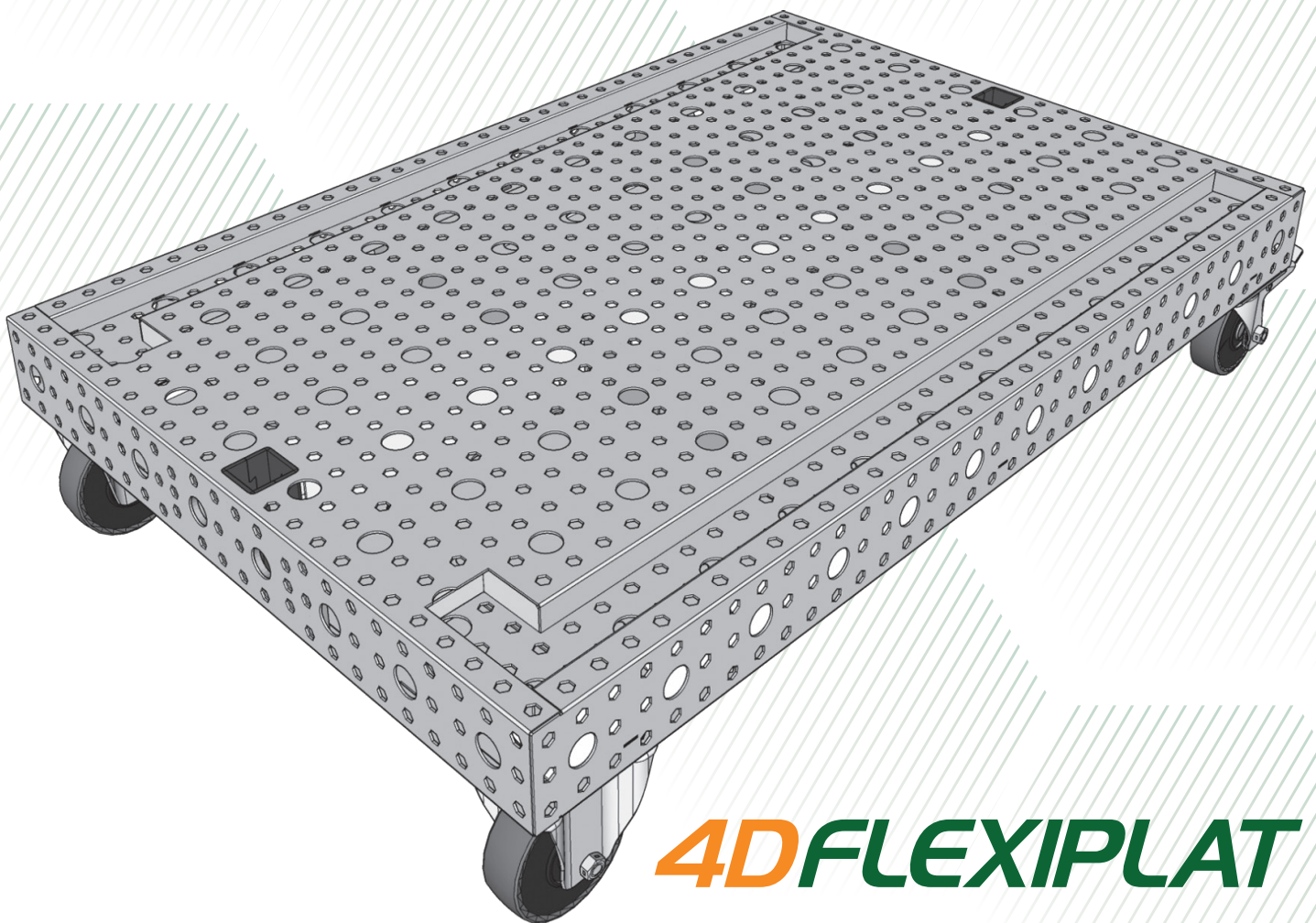




INTRALOGISTIK-MULTI-TALENT FÜR DIE INDUSTRIE



PRODUKTSYSTEM 4DFLEXIPLAT

INTRALOGISTIK-MULTITALENT

MULTITALENT 4DFLEXIPLAT: MONTAGE-, ARBEITSPLATZ UND TRANSPORTLÖSUNG IN EINEM.

In einer sich ständig wandelnden Arbeitswelt ist Flexibilität der Schlüssel zum Erfolg. 4Dflexiplat wurde speziell entwickelt, um sich an die dynamischen Anforderungen moderner Produktionsprozesse anzupassen. Ob als **Logistikwagen**, **Montagearbeitsplatz** oder **im Routenzug** – dieser modulare Allrounder bietet eine zukunftssichere Lösung für Ihre Intralogistik.

MOBILE, MODULARE ARBEITSSTATION

4Dflexiplat-Lösungen bestehen aus einem modularen Rohrbaukasten-System und einer robusten **Grundplattform mit Lochraster**, die durch individuell wählbares Zubehör ergänzt und angepasst werden können. Die passenden Rohrbaukasten-Elemente werden einfach in die Grundfläche gesteckt und montiert.

Mit nur wenigen Handgriffen lässt sich das 4Dflexiplat-System **ohne zusätzliches Werkzeug** in kürzester Zeit von einer vielseitigen Montagefläche in einen praktischen Bereitstellungswagen umwandeln und umgekehrt.

PATENTIERTES, MODULARES SYSTEM

Plattform Grundformate

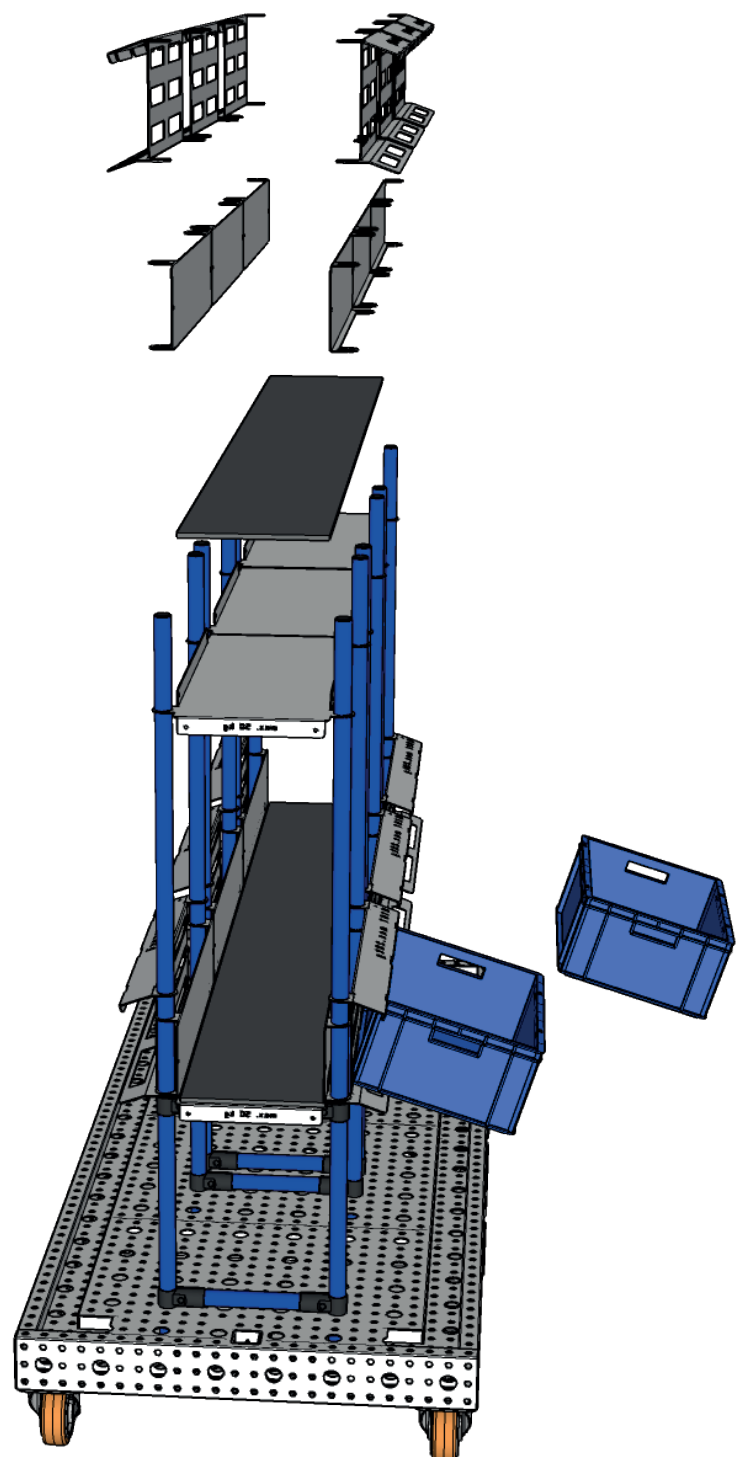
- ⊗ 600 x 800 x 100 mm
- ⊗ 1.200 x 800 x 100 mm
- ⊗ 2.000 x 800 x 100 mm
- ⊗ Lochraster 100 x 100 mm mit DN28
- ⊗ Gewinderaster (Nietmutter) 33 x 33 mm
- ⊗ Radsatzhöhe 155 mm
- ⊗ Tragfähigkeit max. 1.000 kg

Steckmodule

- ⊗ Tischmodul (z. B. Höhen 1000/850/650/450mm)
- ⊗ Tischmodule mit 3D Aufbau
- ⊗ Steckbehälter Modul
- ⊗ Spezialaufbauten
- ⊗ ESD/ELF-Ausführung möglich

Zubehör (beispielhaft)

- ⊗ Deichsel / Anschluss Routenzug
- ⊗ KLT-Behältersysteme
- ⊗ Equipmenthalter
- ⊗ verschiedene Radsätze



PRODUKTSYSTEM 4DFLEXIPLAT

INTRALOGISTIK-MULTITALENT

STRUKTUR UND QUALITÄTSSICHERHEIT

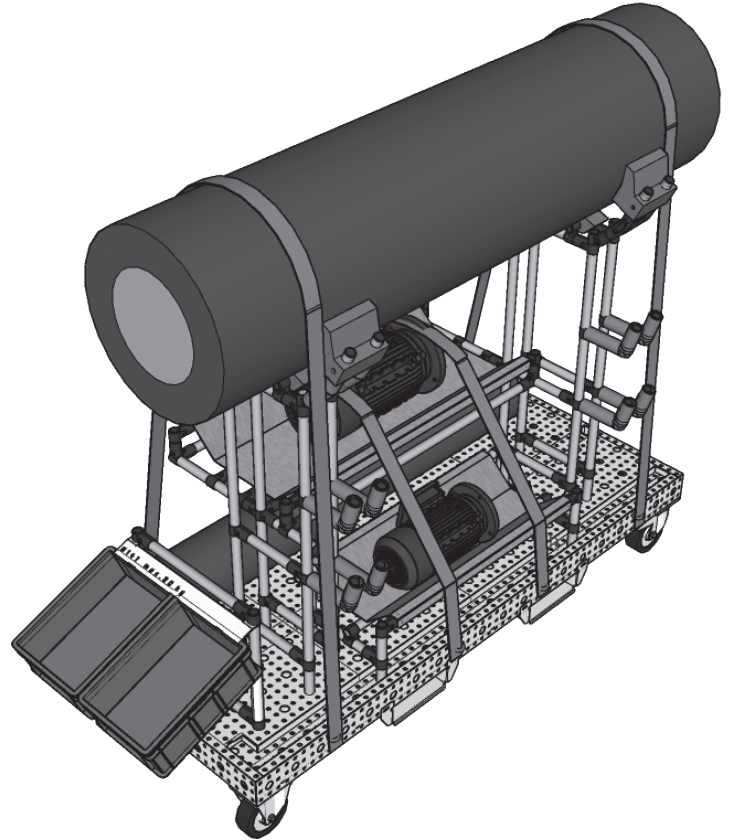
Lösungen mit 4Dflexiplat sind jederzeit **individuell anpassbar**. Selbst bei speziellen Konfigurationen für Produkte in Sonderformen und -maßen sind die Lösungen **einfach in bestehende Linien integrierbar**. Mit wenig Aufwand lassen sie sich umbauen, so wie Ihr Produktionsprozess das erfordert – heute und in Zukunft.

Unübersichtliche Paletten-Lagerung gehört der Vergangenheit an. Die 4Dflexiplat ermöglicht **übersichtliche Anordnung** an Montage- und Arbeitsplätzen von Materialien und Werkzeugen in maßgeschneiderten Halterungen, bei Bedarf platzsparend über mehrere Etagen. Das **schützt empfindliche Materialien**. Handlingszeiten werden reduziert.



MOBILER EINSATZ IM ROUTENZUG

4Dflexiplat-Lösungen sind **nahtlos in Routenzugkonzepte integrierbar** und sorgen für einen reibungslosen Materialfluss innerhalb Ihrer Produktionslinien. Durch die hohe Anpassungsfähigkeit der Grundplattformen können verschiedene Lasten bis zu einer Tonne pro Plattform pro Tonne sicher und effizient transportiert werden, wodurch Ihre Logistikprozesse weiter optimiert werden. In Sechsrad-Konfiguration sind mehrere Plattformen absolut spurtreu manövrierbar.



WIRTSCHAFTLICHKEIT UND FLEXIBILITÄT

Die 4Dflexiplat ist für **Veränderungen in Produktionsprozessen konzipiert**. Nach Ende eines Produktionszyklus kann werkzeuglos die Umstellung auf den neuen Zyklus erfolgen. Das bedeutet, dass in der Regel **keine Umbaukosten** und weitere Investitionskosten anfallen. Die Bauweise ist robust und langlebig – ideal für industrielle Anforderungen.

Ebenso benötigen Sie in der Regel **keine zusätzlichen Geräte wie Hubwagen oder Gabelstapler** beim Einsatz von 4Dflexiplat-Lösungen.

Diese Anpassungsfähigkeit **minimiert Ausfallzeiten** und ermöglicht eine **kontinuierliche Optimierung und flexible Erweiterung Ihrer Produktionsprozesse**, wodurch dauerhaft weitere Kosteneinsparungen erzielt werden

PRODUKTLÖSUNGEN VON NEOLOG

KURZÜBERBLICK

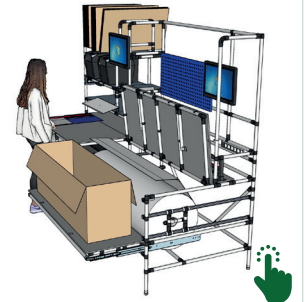
ARBEITSPLATZSYSTEME

NeoLog Arbeitsplatzsysteme für Fertigung, Montage und Logistik sind individuell konzipiert und anpassbar. Basis sind modulare Rohrklemsysteme aus Stahl oder Aluminium. Wir fertigen für jeden Kunden nach Maß.



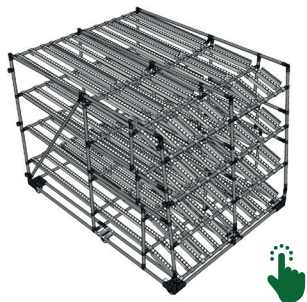
PACKPLATZLÖSUNGEN

Individuell gestaltbare Packplätze aus Rohrklemsystemen ermöglichen eine flexible und effiziente Gestaltung. Nach Bedarf realisieren wir spezielle Features wie klappbare Arbeitsflächen beispielsweise.



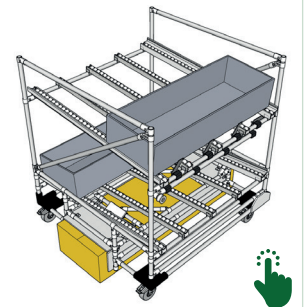
REGALSYSTEME

Unsere modularen Regalsysteme ermöglichen durch die flexible Bauweise eine schnelle Anpassung an veränderte Lagerbedingungen und Materialanforderungen, verbessern Produktivität und optimieren Arbeitsabläufe.



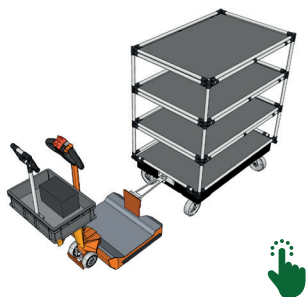
LOGISTIKWAGEN

Unsere anpassbaren Transport- und Kommissionierwagen auf Basis von Rohrklemsystemen, optimieren effizient den Warenumschlag zwischen Lager und Montage, sorgen für eine reibungslose Materialbewegung.



ROUTENZUG 360MOVER

Der 360Mover optimiert die Inhouse-Logistik mit seiner kompakten und extrem wendigen Bauweise, die auch in engsten Räumen einen reibungslosen Warentransport ermöglicht. Er ist ohne Staplerschein bedienbar.



MONTAGELINIE O-ZELLE

In der O-Zelle versorgt ein zentraler Roboter kreisförmig angelegte Arbeitsstationen. Das erlaubt Werkern ihre menschlichen Stärken einzusetzen, während Robotik für Nachschub an Werkzeug und Material sorgt.

