

PRODUKTSYSTEM **TETRIFORM**

DAS BESTE JETZT AUCH IN ECKIG

TETRIFORM – DAS VIERKANT-ROHRKLEMMSYSTEM FÜR DIE INDUSTRIE

Tetriform setzt **neue Maßstäbe in der Konstruktion** modularer und dabei robusten Arbeitsplatz- und Lagerlogistiklösungen für **industrielle Anforderungen**.

Als **erstes Vierkant-Rohrklemmsystem aus Stahl am Markt** kombiniert es die Bauweise von Rohrklemmsystemen **ohne Bohren und Schrauben** mit präzisen, verdrehfesten Verbindungen. Mit einer Traglast von 120 kg pro Verbinder ermöglicht es robuste, langlebige Konstruktionen und bleibt dabei flexibel.



Tetriform eignet sich besonders für den Einsatz bei **industriellen Arbeitsplatzsystemen**, für robuste Materialbereitstellungslösungen, **schwerlastfähige Produktionslinien**, hochbelastbare Lager- und Transportlösungen sowie Konstruktionen für **automatisierte Produktionsumgebungen**.

Tetriform rundet das **Rohrklemmsystem-Portfolio von Neolog** für die Konstruktion von Intralogistiklösungen perfekt ab.

KEY FEATURES VON TETRIFORM

- robuste Bauweise & hohe Belastbarkeit**
hohe Traglast von 120 kg pro Verbinder und 300 kg pro Meter Rohr, maximal verdrehsicher
- modular & skalierbar**
ermöglicht den Ausbau und Anpassung für kundenspezifische Anforderungen und veränderte Prozesse
- einfache & schnelle Montage**
kein Bohren oder Schweißen erforderlich durch bewährte Rohrklemm-Technik
- kompatibel & leicht zu integrieren**
kombinierbar mit Aluform und Logiform und allen am Markt gängigen Systemen



IHR DRAHT ZU UNS

 kundencenter@neolog.info

 +49.871.202 170 85

 www.neolog.info







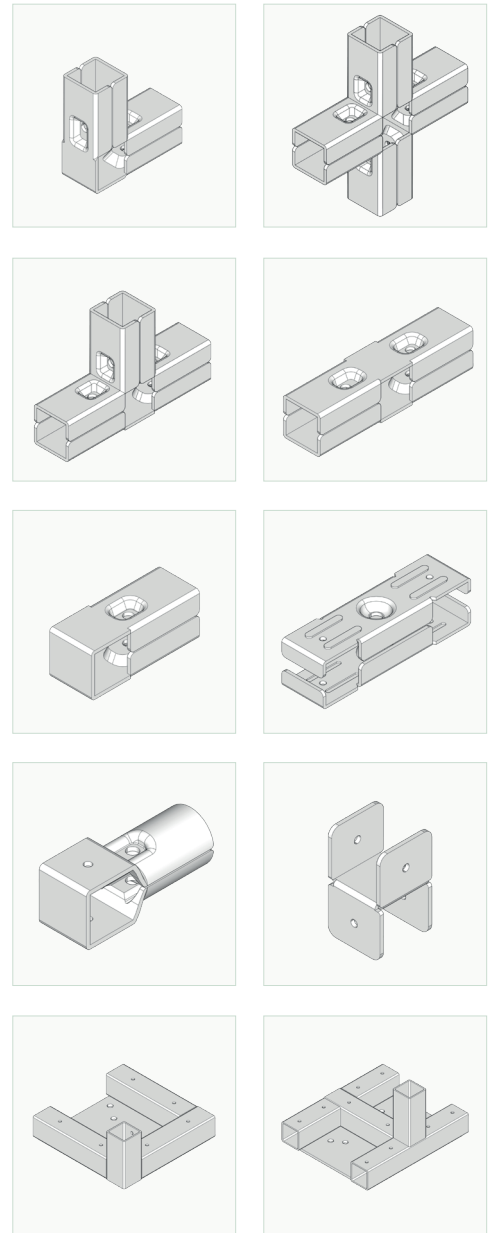
PRODUKTSYSTEM **TETRIFORM**

DAS BESTE JETZT AUCH IN ECKIG

KLEINER BAUKASTEN – GROSSARTIGE MÖGLICHKEITEN

KEY ANWENDUNGSBEREICHE VON TETRIFORM

-  **industrielle Arbeitsstationen**
robuste und ergonomische Arbeitsplatzlösungen für industrielle Fertigungsumgebungen, modular anpassbar, für hohe Belastungen ausgelegt
-  **robuste Lagerlogistiklösungen**
langlebige Lagerstrukturen und Transportlösungen für hohe Traglastanforderungen, Ergonomie und Effizienz für intralogistische Materialflüsse im anspruchsvollen industriellen Bereich
-  **Automatisierungs- & Robotikanwendungen**
Lösungen zum Einsatz von FTS und AMR-Systemen mit Anforderungen an höchste Präzision und Verdrehsicherheit bei sich verändernden Prozessen
-  **hybride industrielle Anwendungen**
Arbeitsplätze, Produktionslinien und Lagerlogistiklösungen mit variablen Produktionsanforderungen mit wechselnden Lastanforderungen und dynamischen Anwendungen im Prozess; Hybride Lösungen kombinieren robuste Grundstrukturen aus Tetriform und modulare, flexible Erweiterungen und Aufbauten mit Logiform und Aluform.



NEOLOG ROHRKLEMMSYSTEME – PASSGENAU FÜR JEDE ANWENDUNG

Tetriform ist konzipiert für robuste Konstruktionen, **Logiform** und **Aluform** für stabile, modulare, flexible Intralogistiklösungen. Einzeln oder in Kombination – wir beraten unsere Kunden individuell und konstruieren die optimale Lösung.

	TETRIFORM	LOGIFORM	ALUFORM
Typ	Rohrklemm Vierkant	Rohrklemm Rundrohr	Rohrklemm Rundrohr Nuten
Profil (Standard)	30 x 30 mm	28 mm	28 mm
Material	Stahl	Stahl	Aluminium
Veredelung	verzinkt	Kunstharz, 8 Farben	Oxidschicht
Traglast Verbinder	120 kg	85 kg	85 kg
ESD-fähig	ja	ja	bedingt
Key Features	robust, belastbar, verdrehsicher	modular, anpassbar, vielseitig	leicht, flexibel, mobil
Key Anwendungen	industrielle Arbeitsstationen, robuste Lagerlogistik, Automatisierungsanwendungen	Arbeitsplatzsysteme, modulare Intralogistiklösungen für dynamische Anforderungen	Regale, mobile Systeme, filigrane Konstruktionen, Logistikwagen

PRODUKTLÖSUNGEN VON NEOLOG

KURZÜBERBLICK

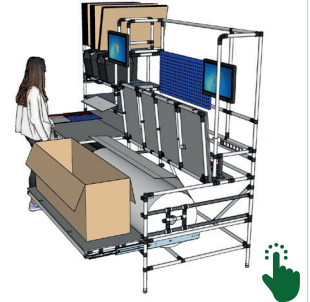
4DFLEXIPLAT

Ein echtes Multitalent. Ob als Logistikwagen, Montage-/ Arbeitsplatz oder im Routenzug – dieser modulare Allrounder ist vielseitig einsetzbar. Dank Lochraster-Stecksystem ist die 4Dflexiplat werkzeuglos anpassbar.



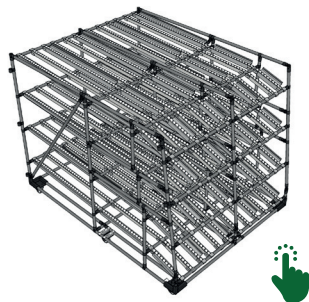
ARBEITS- / PACKPLÄTZE

NeoLog Arbeitsplatzsysteme für Fertigung, Montage und Logistik sind flexibel und individuell. Basis sind Rohrklemmsysteme aus Stahl/Aluminium. Features wie Höhenverstellung setzen wir nach Wunsch und Bedarf um.



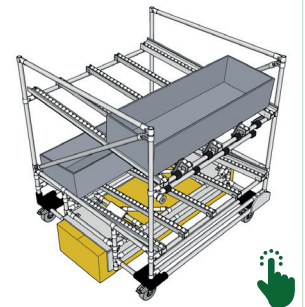
REGALSYSTEME

Unsere modularen Regalsysteme ermöglichen durch die flexible Bauweise eine schnelle Anpassung an veränderte Lagerbedingungen und Materialanforderungen, verbessern Produktivität und optimieren Arbeitsabläufe.



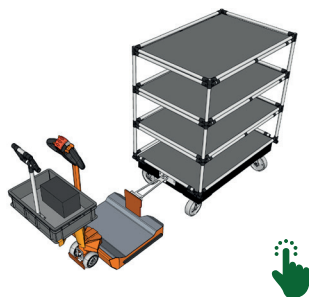
LOGISTIKWAGEN

Unsere anpassbaren Transport- und Kommissionierwagen auf Basis von Rohrklemmsystemen, optimieren effizient den Warenumschlag zwischen Lager und Montage, sorgen für eine reibungslose Materialbewegung.



ROUTENZUG 360MOVER

Der 360Mover optimiert die Inhouse-Logistik mit seiner kompakten und extrem wendigen Bauweise, die auch in engsten Räumen einen reibungslosen Warentransport ermöglicht. Er ist ohne Staplerschein bedienbar.



MONTAGELINIE O-ZELLE

In der O-Zelle versorgt ein zentraler Roboter kreisförmig angelegte Arbeitsstationen. Das erlaubt Werkern ihre menschlichen Stärken einzusetzen, während Robotik für Nachschub an Werkzeug und Material sorgt.

